



MOTORES ELÉCTRICOS TRIFÁSICOS

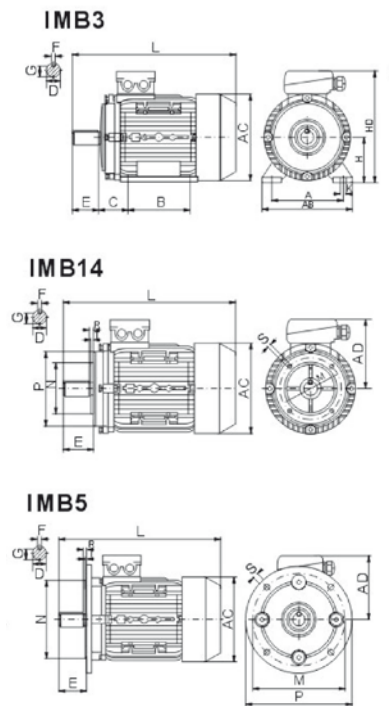
MS Carcasa de Aluminio

MOTORES ELÉCTRICOS TRIFÁSICOS



MOTORES ELÉCTRICOS
MEC
Tu Fuerza Productiva

MONTAJE Y DIMENSIONES



SIZE	DIMENSIONES MONTAJE (mm)																									
	IMB3									IMB14						IMB5				DIMENSIONES (mm)						
	A	B	C	D	E	F	G	H	K	M	N	P	R	S	T	M	N	P	R	S	T	AB	AC	AD	HD	L
56	90	71	36	9	20	3	7.2	56	5.8	65	50	80	0	M5	2.5	100	80	120	0	7	3.0	110	120	100	155	195
63	100	80	40	11	23	4	8.5	63	7	75	60	90	0	M5	2.5	115	95	140	0	10	3.0	130	130	115	165	230
71	112	90	45	14	30	5	11	71	7	85	70	105	0	M6	2.5	130	110	160	0	10	3.5	145	145	125	185	255
80	125	100	50	19	40	6	15.5	80	10	100	80	120	0	M6	3.0	165	130	200	0	12	3.5	153	155	130	210	285
90S	140	100	56	24	50	8	20	90	10	115	95	140	0	M8	3.0	165	130	200	0	12	3.5	173	175	136	226	330
90L	140	125	56	24	50	8	20	90	10	115	95	140	0	M8	3.0	165	130	200	0	12	3.5	180	185	145	235	360
100L	160	140	63	28	60	8	24	100	12	130	110	160	0	M8	3.5	215	180	250	0	15	4.0	205	215	170	255	380
112M	190	140	70	28	60	8	24	112	12	130	110	160	0	M8	3.5	215	180	250	0	15	4.0	245	240	180	285	400
132S	216	140	89	38	80	10	33	132	12	165	130	200	0	M10	4.0	265	230	300	0	15	4.0	280	275	195	325	475
132M	216	178	89	38	80	10	33	132	12	165	130	200	0	M10	4.0	265	230	300	0	15	4.0	280	275	195	325	515
160M	254	210	108	43	110	12	37	160	15	215	180	250	0	M12	4.0	300	250	350	0	15	5.0	320	330	255	420	615
160L	254	254	108	42	110	12	37	160	15	215	180	250	0	M12	4.0	300	250	350	0	15	5.0	320	330	255	420	670
180M	279	241	121	48	110	14	42.5	180	15	265	230	300	0	M15	4.0	300	250	350	0	19	5.0	355	380	280	455	700
180L	279	279	121	48	110	14	42.5	180	15	265	230	300	0	M15	4.0	300	250	350	0	19	5.0	355	380	280	455	740



MS - Carcasa de Aluminio

Descripción

Este motor está diseñado con patas removibles para atender las necesidades del mercado, en referencia a las distintas posiciones de montaje. Este sistema permite que la caja de conexión pueda ser rotada en intervalos de 90°, permitiendo mejor conexión. Se caracterizan por ser livianos, lo que permite mejor movilidad a la hora de la instalación, por lo que es recomendable para ventilación, reductores de velocidad y demás maquinarias.

Características

- Construcción Bajo Normas IEC ESTANDAR
- Grado de Protección: IP55
- Tensiones Nominales: 220/380V hasta 3KW
380/660V 4KW en adelante
- Formas constructivas: B3 B34 B14 B35 B5

- Potencias 0,12 hasta 30 Hp
- Rotor Jaula de Ardilla /Aluminio Inyectado
- Reten en las tapas
- Chapa de identificación en acero inoxidable
- Aislación clase "F"
- Carcasa de Aluminio
- Resistencia a la corrosión
- Velocidades: 2 - 4 - 6 - 8 -10 polos (3000 - 1500 - 1000 - 750 - 600 RPM)
- Servicio continuo S1
- Chavetas y protección provistas
- Cuerpos desde 56 hasta 180
- Frecuencia Nominal: 50 Hz
- Color: RAL 5010



www.mec-argentina.com.ar

Distribuidor:

MOTORES ELÉCTRICOS TRIFÁSICOS

MS Carcasa de Aluminio



DATOS TÉCNICOS

Modelo	Potencia KW	HP	Voltaje (V)	Corriente (A)	Velocidad (r.p.m.)	EFI (%)	Factor de Potencia	T. Arr/ T. Nom.	T. Max/ T. Nom.	I. Max/ I. Nom.	Peso Neto (kg)
3000 RPM (2 polos)											
MS561-2	0,09	0,12	220/380	0,57/0,33	2800	62,00	0,68	2,30	2,40	6,00	4,60
MS562-2	0,12	0,18	220/380	0,67/0,38	2800	67,00	0,71	2,30	2,40	6,00	4,80
MS631-2	0,18	0,25	220/380	0,91/0,53	2800	69,00	0,75	2,20	2,40	6,00	5,00
MS632-2	0,25	0,33	220/380	1,17/0,68	2800	72,00	0,78	2,20	2,40	6,00	5,30
MS711-2	0,37	0,5	220/380	1,65/0,95	2800	73,50	0,80	2,20	2,40	6,00	6,50
MS712-2	0,55	0,75	220/380	2,33/1,35	2800	75,50	0,82	2,20	2,40	6,00	7,00
MS801-2	0,75	1	220/380	3,03/1,75	2800	76,50	0,85	2,20	2,40	6,00	9,00
MS802-2	1,1	1,5	220/380	4,42/2,55	2800	77,00	0,85	2,20	2,40	6,00	10,50
MS90S-2	1,5	2	220/380	6,01/3,84	2800	77,00	0,85	2,20	2,40	6,00	14,00
MS90L-2	2,2	3	220/380	8,61/4,98	2800	78,00	0,86	2,20	2,40	6,00	16,50
MS100L-2	3	4	220/380	11,1/6,4	2870	82,00	0,87	2,20	2,30	7,00	24,50
MS112M-2	4	5,5	380/660	8,2/4,7	2890	85,50	0,87	2,20	2,30	7,00	30,00
MS132S1-2	5,5	7,5	380/660	11/6,3	2900	85,50	0,88	2,00	2,20	7,00	42,00
MS132S2-2	7,5	10	380/660	15/8,6	2900	86,20	0,88	2,00	2,20	7,00	50,00
MS160M1-2	11	15	380/660	21,3/12,2	2930	88,00	0,88	2,00	2,20	7,00	-
MS160M2-2	15	20	380/660	28,7/16,4	2930	89,00	0,89	2,00	2,20	7,00	-
MS160L-2	18,5	25	380/660	34,6/19,8	2930	90,00	0,90	2,00	2,20	7,00	-
MS180M-2	22	30	380/660	40,9/23,4	2930	90,50	0,90	2,00	2,20	7,00	-
1500 RPM (4 polos)											
MS562-4	0,09	0,12	220/380	0,49/0,28	1400	56,00	0,58	2,30	2,40	6,00	4,60
MS631-4	0,12	0,18	220/380	0,67/0,39	1400	58,00	0,61	2,30	2,40	6,00	4,80
MS632-4	0,18	0,25	220/380	0,84/0,48	1400	60,00	0,63	2,20	2,40	6,00	4,80
MS711-4	0,25	0,33	220/380	1,12/0,65	1400	64,00	0,66	2,20	2,40	6,00	5,00
MS712-4	0,37	0,5	220/380	1,44/0,83	1400	67,00	0,68	2,20	2,40	6,00	6,30
MS801-4	0,55	0,75	220/380	1,94/1,12	1400	69,50	0,72	2,20	2,40	6,00	7,00
MS802-4	0,75	1	220/380	2,69/1,56	1400	73,50	0,73	2,20	2,40	6,00	9,00
MS90S-4	1,1	1,5	220/380	3,48/2,01	1400	75,50	0,75	2,20	2,40	6,00	10,50
MS90L-4	1,5	2	220/380	4,74/2,75	1400	78,00	0,78	2,20	2,40	6,00	14,00
MS100L1-4	2,2	3	220/380	6,31/3,65	1400	79,00	0,79	2,20	2,40	6,00	15,50
MS100L2-4	3	4	220/380	8,6/5,0	1430	81,00	0,82	2,20	2,30	7,00	23,00
MS112M-4	4	5,5	220/380	11,7/6,8	1430	82,50	0,81	2,20	2,30	7,00	27,00
MS132S-4	5,5	7,5	380/660	8,8/5,1	1440	84,50	0,82	2,20	2,30	7,00	33,50
MS132M-4	7,5	10	380/660	12/6,9	140	85,50	0,84	2,20	2,20	7,00	49,50
MS160M-4	11	15	380/660	15/8,6	1440	87,00	0,85	2,20	2,20	7,00	57,50
MS160L-4	15	20	380/660	22,3/12,7	1460	88,00	0,85	2,00	2,20	7,00	-
MS180M-4	18,5	25	380/660	30/17,1	1460	89,00	0,85	2,00	2,20	7,00	-
MS180L-4		30	380/660	36,4/20,8	1470	90,50	0,85	2,20	2,20	7,50	-
1000 RPM (6 polos)											
MS711-6	0,18	0,25	220/380	1,27	880	59,00	0,63	2,20	2,40	6,00	-
MS712-6	0,25	0,33	220/380	1,64	900	59,00	0,68	2,20	2,40	6,00	-
MS801-6	0,37	0,5	220/380	2,24	915	62,00	0,70	2,20	2,40	6,00	-
MS802-6	0,55	0,75	220/380	3,08	920	65,00	0,72	2,20	2,40	6,00	-
MS90S-6	0,75	1	220/380	4,0/2,3	910	72,50	0,70	2,20	2,20	5,50	14,50
MS90L-6	1,1	1,5	220/380	5,5/3,2	910	73,50	0,72	2,20	2,20	5,50	17,00
MS100L-6	1,5	2	220/380	6,9/4,0	940	77,50	0,74	2,20	2,20	6,00	22,50
MS112M-6	2,2	3	220/380	9,7/5,6	940	80,50	0,74	2,20	2,20	6,00	29,00
MS132S-6	3	4	220/380	12,4/7,2	960	83,00	0,76	2,00	2,00	6,50	48,00
MS132M1-6	4	5,5	380/660	7,4/5,4	960	84,00	0,77	2,00	2,00	6,50	49,00
MS132M2-6	5,5	7,5	380/660	13/7,5	960	85,30	0,78	2,00	2,00	6,50	57,50
MS160M-6	7,5	10	380/660	16,5/9,43	970	86,00	0,80	2,00	2,00	6,50	-
MS160L-6	11	15	380/660	24,1/13,8	970	87,50	0,79	2,00	2,00	6,50	-
MS180L-6	15	20	380/660	31,5/18	970	89,00	0,81	2,00	2,00	7,00	-

DATOS TÉCNICOS

Modelo	Potencia KW	HP	Voltaje (V)	Corriente (A)	Velocidad (r.p.m.)	EFI (%)	Factor de Potencia	T. Arr/ T. Nom.	T. Max/ T. Nom.	I. Max/ I. Nom.	Peso Neto (kg)
720 RPM (8 polos)											
MS801-8	0,18	0,25	220/380	0,88/0,5	630	51,00	0,61	1,80	1,90	4,00	8,80
MS802-8	0,25	0,33	220/380	1,15/0,66	640	54,00	0,61	1,80	1,90	4,00	11,00
MS90S-8	0,37	0,5	220/380	1,49/0,85	660	62,00	0,61	1,80	1,90	4,00	13,00
MS90L-8	0,55	0,75	220/380	2,18/1,25	660	63,00	0,61	1,80	2,00	4,00	14,00
MS100L1-8	0,75	1	220/380	2,17/1,24	690	71,00	0,67	1,80	2,00	4,00	20,00
MS100L2-8	1,1	1,5	220/380	2,39/1,37	690	73,00	0,69	1,80	2,00	5,00	26,00
MS112M-8	1,5	2	380/660	4,5/2,5	680	75,00	0,69	1,80	2,00	5,00	43,00
MS132S-8	2,2	3	380/660	10/5,8	710	78,00	0,71	1,80	2,00	6,00	51,00
MS132M-8	3	4	380/660	13,3/7,7	710	79,00	0,73	1,80	2,00	6,00	57,00
MS160M1-8	4	5,5	380/660	10,3/5,8	720	81,00	0,73	1,90	2,00	6,00	69,00
MS160M2-8	5,5	7,5	380/660	13,6/7,8	720	83,00	0,74	2,00	2,00	6,00	78,00
MS160L-8	7,5	10	380/660	-	720	85,50	0,75	2,00	2,00	6,00	8,00

TABLA DE RODAMIENTO

Carcasa	Polos	Rodamiento Delantero	Rodamiento Tracero
63	2-4	62012ZC3	62012ZC3
71	2-6	62022ZC3	62022ZC3
80	2-8	62042ZC3	62042ZC3
90	2-8	62052ZC3	62052ZC3
100	2-8	62062ZC3	62062ZC3
112	2-8	63062ZC3	63062ZC3
132	2-8	63082ZC3	63082ZC3
160	2	63092ZC3	63092ZC3
	4-8		
180	2	6311C3	6311C3
	4-8		
200	2	6312C3	6312C3
	4-8		
225	2	6313C3	6313C3
	4-8		
250	2	6314C3	6314C3
	4-8		
280	2	6314C3	6314C3
	4-8	6317C3	6317C3
315	2	6317C3	6317C3
	4-8	NU319C3	6319C3
355	2	6319C3	6319C3
	4-8	NU322C3	6322C3